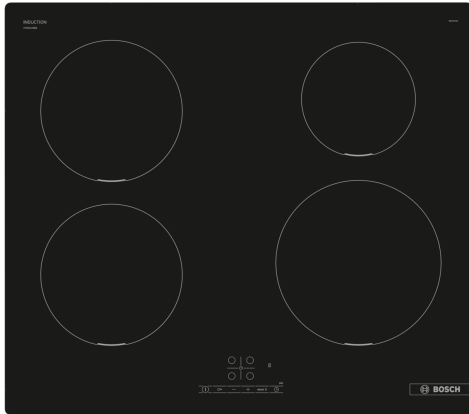


## Serie 4, Piano cottura a induzione, 60 cm, Nero, senza profili



### Accessori opzionali

Accessorio - Pentola Wok per induzione  
Accessorio cottura piani  
ACCESSORIO PIANO  
ACCESSORIO PIANO COTTURA (PENTOLE IND)  
SET PENTOLE 4 PEZZI  
SET PENTOLE 6 PEZZI

## Piano cottura ad induzione: cuocere velocemente e in sicurezza con il minimo impiego di energia.

- **TouchSelect:** permette di regolare facilmente la zona di cottura desiderata attraverso i controlli + e -. A voi toccherà solo scegliere il livello di potenza
- **PowerBoost:** fino al 50% di potenza in più per un riscaldamento più rapido sul tuo piano cottura a induzione.
- **ReStart:** in caso di spegnimento accidentale, il piano si spegne automaticamente, memorizzando le impostazioni di cottura.
- **Timer contaminuti per spegnere in autonomia le zone cottura al termine del tempo impostato**
- **Sicurezza bambini: blocco del pannello controllo per prevenire incidenti e cambi di programmazione.**

### Dati tecnici

Nome/famiglia prodotto: ..... zona di cottura vetroceramica  
Tipologia costruttiva del prodotto: ..... Da incasso  
Alimentazione: ..... Elettrico  
Numero totale di posizioni utilizzabili simultaneamente: ..... 4  
Dimensioni del vano per l'installazione (AxLxP): ..... 51 x 560-560 x 490-500 mm  
Larghezza: ..... 592 mm  
Dimensioni (AxLxP): ..... 51 x 592 x 522 mm  
Dimensioni del prodotto imballato (AxLxP): ..... 130 x 753 x 610 mm  
Peso netto: ..... 10.8 kg  
Peso lordo: ..... 13.0 kg  
Indicatore di calore residuo: ..... Separato  
Posizione pannello di controllo: ..... Piano frontale  
Principale materiale della superficie: ..... Vetroceramica  
Colore della superficie: ..... Nero  
Lunghezza del cavo di alimentazione elettrica: ..... 110.0 cm  
Codice EAN: ..... 4242005286089  
Tensione: ..... 220-240 V  
Frequenza: ..... 50; 60 Hz



4 242005 286089

## **Serie 4, Piano cottura a induzione, 60 cm, Nero, senza profili**

### **Piano cottura ad induzione: cuocere velocemente e in sicurezza con il minimo impiego di energia.**

---

- 60 cm: spazio per 4 pentole o padelle

#### **Flessibilità delle zone cottura**

- Zona frontale sinistra: 180 mm, 1.8 kW (potenza max 3.1 kW)
- Zona posteriore sinistra: 180 mm, 1.8 kW (potenza max 3.1 kW)
- Zona posteriore destra: 145 mm, 1.4 kW (potenza max 2.2 kW)
- Zona anteriore destra: 210 mm, 2.2 kW (potenza max 3.7 kW)

#### **Caratteristiche principali**

- TouchSelect Basic: semplice gestione della potenza con i tasti +/-.
- 17 livelli: controllo preciso del calore grazie a 17 livelli di potenza
- Count-down timer: spegne le zone cottura alla fine del tempo impostato
- Contaminuti indipendente con segnale acustico: un suono segnalerà la fine del tempo di cottura impostato.

#### **Risparmio di tempo ed efficienza**

- Funzione PowerBoost per ogni zona di cottura
- . Più potenza per far bollire l'acqua più velocemente.
- Funzione QuickStart: all'accensione, il piano cottura seleziona automaticamente la zona cottura dove è stata posizionata la pentola
- Funzione reStart: in caso di spegnimento accidentale, è possibile ripristinare le ultime impostazioni di cottura semplicemente riaccendendo il piano entro quattro secondi.
- yes: spegnere rapidamente una zona di cottura con un solo tocco.

#### **Design**

- Senza cornice

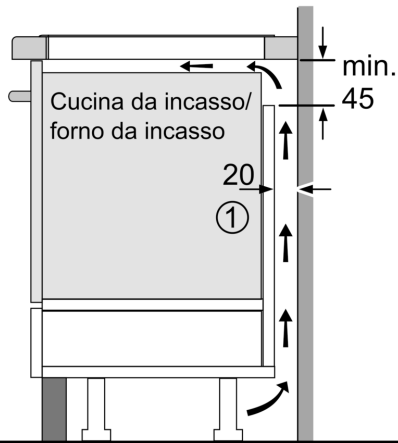
#### **Sicurezza**

- Indicatore digitale di calore residuo: indica quali zone cottura sono ancora calde.
- Sicurezza bambini: previene l'accensione accidentale del piano cottura.
- Interruttore principale: per spegnere tutte le zone cottura con un solo tocco.
- Autospegnimento di sicurezza: il piano si spegne automaticamente se non ci sono interazioni con esso.

#### **Dimensioni**

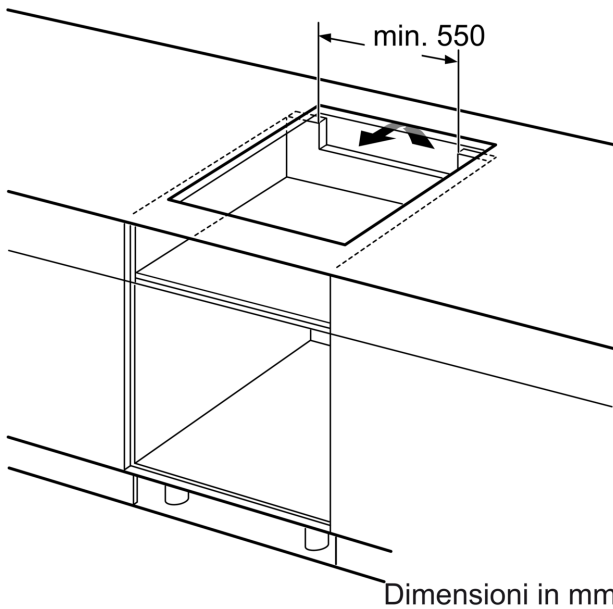
- Misure apparecchio (AxLxP mm): 51 x 592 x 522
- Dimensioni di installazione (AxLxP mm) : 51 x 560 x (490 - 500)
- Min. spessore del top della cucina: 16 mm
- Assorbimento max: 3700 W
- Funzione "Energy Tutor" per limitare l'assorbimento elettrico a partire da 1 kW.
- 1.1 m Con cavo di allacciamento e spina Schuko: plug and play, non serve alcun intervento tecnico per l'installazione.

## Serie 4, Piano cottura a induzione, 60 cm, Nero, senza profili

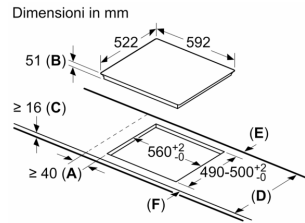


①  
Deve essere prevista  
una fessura di aerazione

Dimensioni in mm



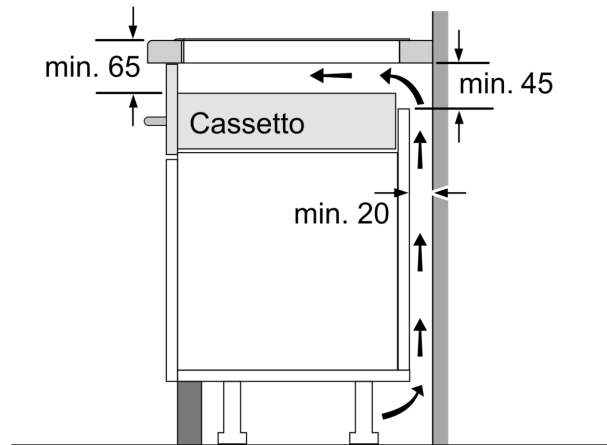
Dimensioni in mm



**A:** Distanza minima dall'apertura per la cucina alla parete.  
**B:** Profondità di inserimento  
**C:** Lo spazio libero tra la superficie del piano di lavoro e la parte superiore del frontale del forno deve essere di 30 mm. Vedere i requisiti di spazio per il forno.

Il piano di lavoro nel quale è installata la cucina deve sostenere carichi di circa 60 kg; se necessario devono essere utilizzate sottostrutture adatte.

D	E	F
585-600	50	$\geq 35$
> 600	$\geq 50$	$\geq 50$



Dimensioni in mm