

Serie 4, Asciugatrice a pompa di calore, 8 kg



A++



Asciugatrice molto efficiente: classe di efficienza energetica A++.

- **Easy Clean in classe A++:** asciugatura molto efficiente e facile pulizia del filtro del condensatore.
- **Auto Dry:** raggiunge automaticamente il livello di asciugatura desiderato.
- **Design antivibrazioni:** massima stabilità e silenziosità grazie a speciali protezioni antivibrazioni.
- **Asciugatrice con gas ecologico (R290) a impatto zero sull'ambiente.**
- **Display LED con possibilità di posticipare la fine del programma (1-24h).**

Dati tecnici

Tipologia costruttiva del prodotto:A libera installazione
Piano removibile: no
Cerniera :Destra
Lunghezza del cavo di alimentazione elettrica: 145.0 cm
Altezza top removibile:0 mm
Dimensioni (AxLxP):842 x 598 x 613 mm
Peso netto:48.2 kg
Fluorinated greenhouse gases: No
Type of refrigerant: R290
Hermetically sealed equipment:Sì
Codice EAN:4242005355952
Potenza:625 W
Corrente: 10 A
Tensione:220-240 V
Frequenza: 50 Hz
Capacità di carico:8.0 kg
Classe di efficienza energetica: A++
Consumo energia dell'asciugatrice elettrica, a pieno carico - Nuova (2010/30/EC): 1.87 kWh
Tempo standard del programma cotone a pieno carico: 205 min
Consumo energia dell'asciugatrice elettrica, carico parziale - Nuova (2010/30/EC): 1.14 kWh
Tempo standard del programma cotone a carico parziale: 130 min
Consumo di energia ponderata, asciugatrice elettrica - Nuova (2010/30/EC): 236.0 kWh/annum
Programma a tempo ponderato:162 min
Rendimento medio condensazione a pieno carico (%):81 %
Rendimento medio condensazione a carico parziale (%): 81 %
Efficienza della condensazione ponderata (%):81 %

Accessori opzionali

- Cestello lana
- Tubo scarico vapore
- Kit congiunzione asciugatrice con rip.
- Kit congiunzione asciugatrice no rip.
- Pedana con estraibile



Serie 4, Asciugatrice a pompa di calore, 8 kg

Asciugatrice molto efficiente: classe di efficienza energetica A++.

Caratteristiche principali

- Tecnologia a pompa di calore con gas ecologico R290 a impatto zero sull'ambiente
- Filtro EasyClean
- AutoDry: sistema di asciugatura automatica controllata.
- Sistema Sensitive Drying: asciuga i capi delicatamente ed uniformemente
- Design Antivibrazioni: maggiore stabilità e silenziosità

Pannello di controllo

- Programmi standard: Cotone, Sintetici.
- Programmi speciali: Lana finish, Mix, Asciugamani, Programma a tempo caldo, Programma a tempo freddo, Sport/Fitness, Piumini, Rapido 40 min, Camicie
- Fase antipiega alla fine del programma di asciugatura
- Tasti TouchControl: Avvio/Aggiungi bucato, Delicato, Antipiega, Impostazione tempo di asciugatura, Livello asciugatura, Impostazione fine asciugatura (1-24 h)
- Display LED multifunzioni.
- Indicatore cassetto condensa pieno
- Indicazione pulizia filtri
- Segnale acustico a fine programma

Sicurezza

- Sicurezza bambini

Altre caratteristiche

- Dimensioni (A x L): 84.2 cm x 59.8 cm
- Profondità con oblò escluso: 61.3 cm
- Profondità con oblò incluso: 66.5 cm
- Cerniera a destra

Valori di consumo

- Classe di efficienza energetica¹: A++
- Energia²: 236 kWh
- Capacità di carico: 1 - 8 kg
- Durata del programma³: 205 min
- Emissioni di rumore aereo: 65 dB (A) re 1 pW
- Classe di efficienza di condensazione⁴: B
- Efficienza di condensazione⁵: 81 %

¹ In una scala di classi di efficienza energetica da A+++ a D

² Consumo energetico annuale in kWh, basato su 160 cicli di asciugatura con il programma Cotone asciutto (armadio) a pieno carico e a carico parziale, ed in modalità a bassa potenza.

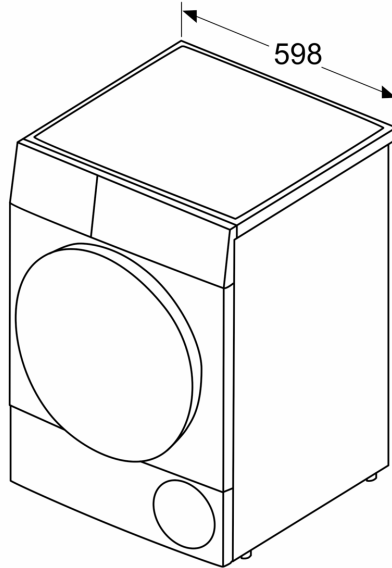
³ Durata del programma Cotone asciutto (armadio) a pieno carico.

⁴ In una scala di classi di efficienza di condensazione da A a G

⁵ Efficienza di condensazione ponderata con il programma Cotone asciutto (armadio) a pieno carico e a carico parziale.

Serie 4, Asciugatrice a pompa di calore, 8 kg

Dimensioni in mm



Dimensioni in mm

