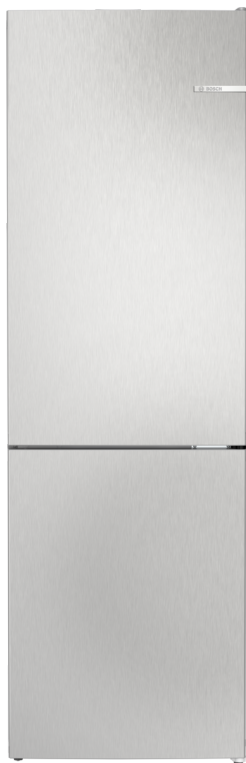


Serie 4, Frigorifero combinato da libera installazione, 186 x 60 cm, Inox look



Il combinato No Frost con VitaFresh: mantiene il cibo fresco più a lungo

- **VitaFresh XXL <0°C>**: mantiene il cibo fresco più a lungo nei cassetti extra-large climatizzati .
- **Colonna MultiAirflow bianco glossy**: l'aria fredda circola uniformemente per mantenere costanti le temperature.
- **La Tecnologia Inverter Intelligente garantisce temperatura stabile e prestazioni efficienti.**
- **2 circuiti di raffreddamento: controllo separato del frigorifero e del congelatore**
- **Super Cooling** : con questa funzione, il frigorifero raffredda più velocemente l'alimento appena inserito e allo stesso tempo protegge gli altri cibi conservati dagli sbalzi di temperatura.

Dati tecnici

Classe di efficienza energetica: D
 Consumo medio annuale di energia in chilowattora per anno (kWh/a): 199 kWh/annum
 Somma del volume degli scomparti congelati: 103 l
 Somma del volume degli scomparti refrigerazione:218 l
 Emissioni di rumore aereo:35 dB(A) re 1 pW
 Classe di emissioni di rumore aereo:B
 Tipologia costruttiva del prodotto:A libera installazione
 Porta con cornice esterna:No
 Altezza: 1860 mm
 Larghezza: 600 mm
 Profondità del prodotto: 665 mm
 Peso netto:61.7 kg
 Corrente: 10 A
 Cerniera : Reversibile a destra
 Tensione: 220-240 V
 Frequenza: 50 Hz
 Lunghezza del cavo di alimentazione elettrica:231.0 cm
 Numero di compressori:1
 Numero di sistemi indipendenti di raffreddamento:2
 Ventilatore interno comparto frigorifero: no
 Porta/e reversibile/i: sì
 Numero di ripiani regolabili nel frigorifero:2
 Ripiani per le bottiglie:sì
 Sistema No Frost:Frigorifero e congelatore
 Installazione:Da libera installazione



Serie 4, Frigorifero combinato da libera installazione, 186 x 60 cm, Inox look KGN362LDF

Il combinato No Frost con VitaFresh: mantiene il cibo fresco più a lungo

- Frigorifero combinato da libera installazione No Frost con sistema MultiAirflow
- Inox look
- Maniglie integrate nei fianchi della porta

Caratteristiche principali

- No Frost con sistema MultiAirflow
- Comandi elettronici a LED per la regolazione separata della temperatura dei due vani
- 2 circuiti di raffreddamento separati
- Allarme ottico ed acustico porta aperta
- Cerniere a destra, reversibili
- Dimensioni in cm (hxlxp) 186 cm x 60 cm x 66.5 cm
- Volume Netto totale: 321 l

VANO FRIGORIFERO

- Sistema Multi-Air-Flow
- 1 cassetto VitaFresh 0°C - mantiene carne e pesce freschi più a lungo
- 1 cassetto VitaFresh con controllo umidità - mantiene frutta e verdura freschi più a lungo
- Portabottiglie
- Funzione per un raffreddamento intensivo con disattivazione automatica
- Illuminazione LED ad intensità crescente
- nel frigorifero
- 4 ripiani in vetro infrangibile di cui 2 regolabili in altezza

VANO CONGELATORE****

- Funzione congelamento Super
- 3 cassette trasparenti

ACCESSORI

- 1 portauova, 1 vaschetta per cubetti di ghiaccio

Altre Caratteristiche

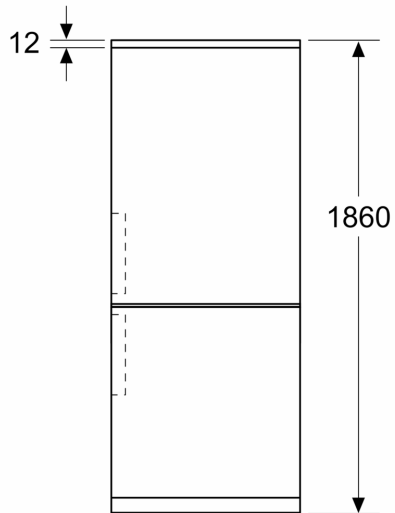
- Capacità di congelamento 24h: 9.5 kg
- Classe climatica: SN-T
- Tempo di risalita della temperatura: 14 h

Etichetta energetica

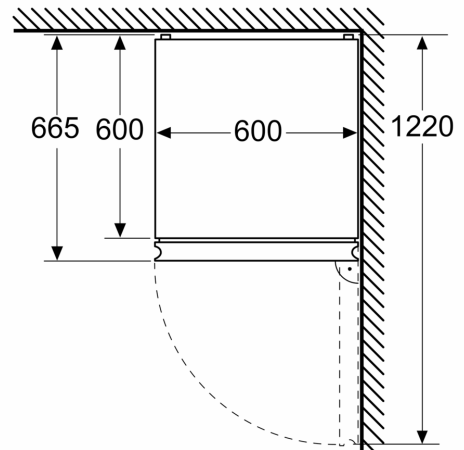
- Classe di efficienza energetica: D
- Volume Netto Frigorifero: 218 l
- Volume Netto Congelatore: 103 l
- Consumo annuale
- : 199 kWh
- Emissioni di rumore aereo : 35 dB(A) re 1 pW , Classe di rumore aereo : B

Serie 4, Frigorifero combinato da libera installazione, 186 x 60 cm, Inox look

Dimensioni in mm



Dimensioni in mm



Dimensioni in mm

